

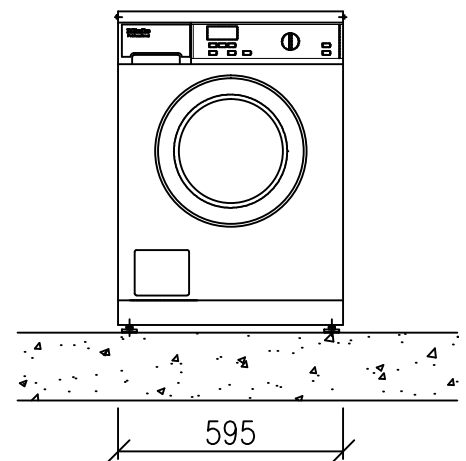
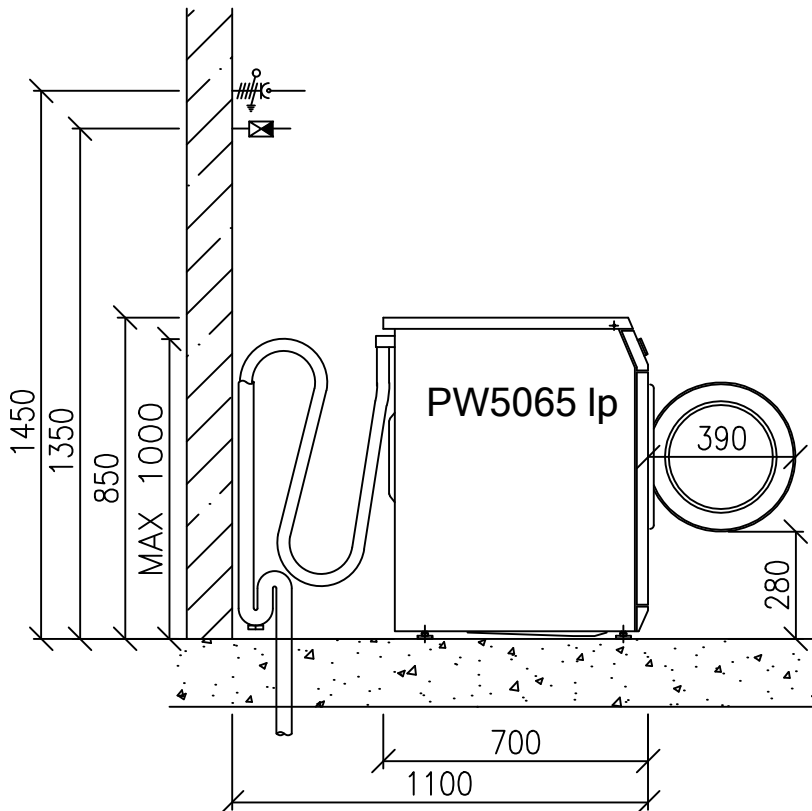
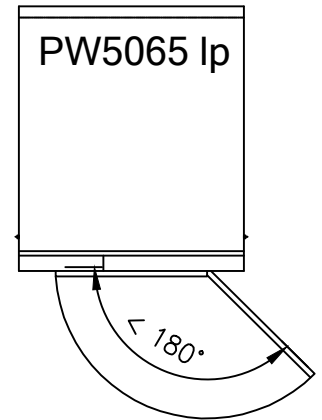
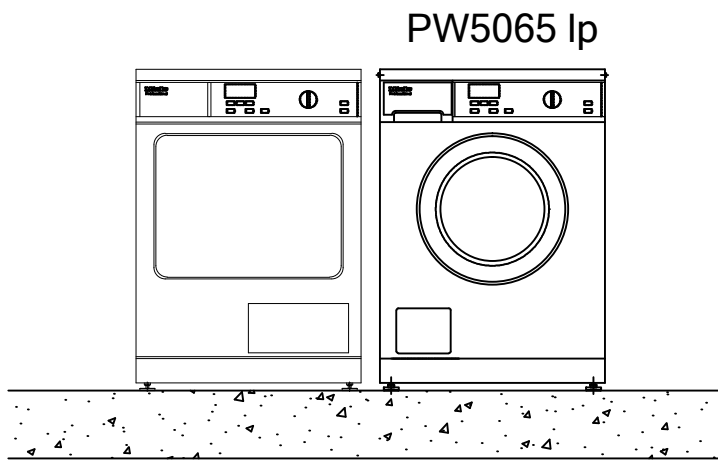
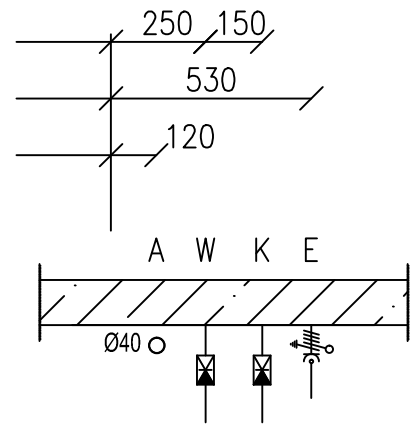


Beknopte gebruiksaanwijzing



www.kies-professioneel.nl

aansluiting koud- en warm water 1/2" beluchte kraan + keerklep met 3/4" wartelaansluiting
 aansluiting electra 3 fasen 380-415V,50Hz+N+aarde-5 aderig afzekering 3x16 A
 aansluiting waterafvoer ø40 mm met sifon



Project:	
Tekening: PW5065 Ip	
Projectnummer (SAP): XX	
Schaal 1:20	Tekeningnummer: 4
Get.Tempelaars	Papierformaat A3
Checked:	Datum: 25/10/2013

PW5065 Ip

K=koud water : 1/2" beluchte kraan + keerklep met 3/4" wartel aansluiting
toevoerhoeveelheid 11 l/min per kraan

W=warm water : 1/2" beluchte kraan + keerklep met 3/4" wartel aansluiting
watertemperatuur maximaal 70 graden Celcius
toevoerhoeveelheid 11 l/min

A=afvoer water: \emptyset 40 mm met sifon
afvoerhoeveelheid ca. 26 l/min
maximale opvoerhoogte 1000 mm vanaf onderzijde machine

E=electra : aansluitwaarde 5,5 kW
3 fasen 400V,50Hz +nul+ aarde – 5 aderig
afzekeren met 3x16 A
1x CEE wandkontaktdoos met stekker, 5 polig

sokkel : optioneel metalen Miele sokkel UG/UO 5005

gewicht : 105 kg

vloer belasting : maximaal : 2820 N
statisch : 1455 N
dynamisch : 1365 N
draaifrequentie trommel 24 Hz max.

bij plaatsing van meerdere machines:
wasmachine rechts en droger links plaatsen
onderlinge afstand minimaal 50 mm

Alle energieaansluitingen moeten voldoen aan de geldende wettelijke normen en aan de eisen van de energieleverende bedrijven.

Wasruimte in ruime mate ventileren. De ruimte achter de machines dient voldoende toevoer van verse lucht te hebben.

In verband met Legionellapreventie is de watertemperatuur in de meeste warmwatersystemen hoger dan 70°C, zeker als installaties regelmatig gespoeld worden. Om schade aan de wasautomaat te voorkomen adviseren wij in dergelijke situaties een TACO mengventiel toe te passen, waarmee de maximale temperatuur wordt begrensd.

Bij leidingen in de vloer: Let op de fundatiegaten voor de machines!

Voor het inbedrijfstellen de transportbeveiligingen verwijderen!

De geadviseerde afstand van de voorrand van de sokkel(s) tot de achterwand zoveel mogelijk handhaven. Indien deze maatvoering niet wordt gehandhaafd kan dit nadelige consequenties hebben voor de plaatsing en het onderhoud aan deze machines

In verband met ARBO regelgeving wordt geadviseerd het hart van de trommel op ca. 1200 mm te plaatsen. Indien nodig de hoogte opvullen met een bouwkundige sokkel

inbedrijfstellen en technische voorlichting:

- service/professional
- tel. 0347-378 884
- fax. 0347-378 350
- Email : professional.werkvoorbereiding@miele.nl

Project:	
	Tekening: PW5065 Ip tekst
	Projectnummer (SAP): XX
Schaal 1:XX	Tekeningnummer: 3
Get.Tempelaars	Papierformaat A3
Checked:	Datum: 25/10/2013